

**PRAVIDLÁ  
ATLAS  
HELLS BELLS**



Edícia 2023/2024

## **OBSAH**

HISTÓRIA: .....	3
1 – ZÁSADY BEZPEČNOSTI NA STRELNICI .....	3
2 – ZÁZNAM a HODNOTENIE .....	4
3 – VYBAVENIE PRETEKÁRA .....	4
4 - STRELIVO.....	5
5 – PROCEDÚRA .....	5
6- POVELY NA STRELNICI.....	5
7 - ŠTART, PRIEBEH a HODNOTENIE .....	7
8 - PENALIZÁCIE .....	8
9 - DISKVALIFIKÁCIA.....	9
10 - SÚŤAŽNÉ DIVÍZIE a Kategórie.....	10
11 - Strelecké SITUÁCIE.....	10
12– POUŽITÉ ZDROJE.....	11
13 - PREDPÍSANÉ STRELECKÉ SITUÁCIE .....	12

## HISTÓRIA:

Súťaž „Steel Challenge“ resp. jej počiatky boli položené v roku 1981. Jej zakladatelia Mike Dalton a Mike Fichman v tomto roku usporiadali súťaž, ktorej sa zúčastnilo cca 70 strelcov. Svetový šampionát „Steel Challenge World Speed Shooting“ sa časom rozrástol na jednu z najväčších profesionálnych pištoľových súťaží v Severnej Amerike. V zime roku 2007 Dalton a Fichman predali organizáciu pretekov „Steel Challenge“ celoamerickej organizácii USPSA - United States Practical Shooting Association).

### Úvod:

Steel Cup (ďalej iba SC), je strelecká súťaž primerane zameraná na rýchlosť ktorá sa skladá zo štyroch až ôsmich štandardizovaných streleckých situácií (stage), ktoré pozostávajú z piatich kovových terčov v tvare kruhových platní s priemerom 25,5 alebo 30,5cm a/alebo obdĺžnikových platní s rozmermi 45 x 60 cm. Terče po zásahu nepadajú, ale ich zásah sa vyhodnocuje po sluchom, prípadne vizuálne pri miernom pohybe terča po jeho zásahu. Každý stage obsahuje vždy zostavu päť kovových terčov, pričom jeden z nich je označený ako tzv. „STOP Plate“ (je farebne rozlíšený a jeho zásah ukončuje streleckú situáciu). Pretekár strieľa zostavu terčov na každom stage štyri krát po sebe (v US verzii až päť krát), pričom najhorší dosiahnutý čas sa vypúšťa. Ostatné časy (stringy), sa zrátavajú. Víťazom je pretekár s najnižším súčtom všetkých časov zo všetkých stanovíšť.

## 1 – ZÁSADY BEZPEČNOSTI NA STRELNICI

### 1.1.-Manipulácia so zbraňami

Všetky zbrane na strelnici musia byť počas pretekov vybité a uložené v puzdrách, alebo prepravných obaloch a nik s nimi nesmie manipulovať mimo tzv. „Bezpečnostnej zóny“ (SA) okrem strelcov pod priamym dozorom rozhodcov, nastúpených k plneniu streleckých situácií. Pri porušení tohto pravidla nasleduje diskvalifikácia (DQ) z preteku.

Nácvik streleckej situácie (ďalej len "sušenie") za použitia zbrane alebo hocikákeho predmetu držaného v rukách, alebo inak imitujúceho zbraň alebo mieridlá je výslovne zakázané. Pri prvom porušení tohto pravidla bude strelcovi udelená jedna procedurálna penalizácia, pri druhom porušení tohto pravidla bude strelcovi udelená Diskvalifikácia podľa bodu 9.2.2. odsek D.

### 1.2.-Legislatíva

Pretekári a ďalšie osoby, zúčastňujúce sa pretekov SC (Steel Cup ) sú povinní osobne zodpovedne zabezpečiť, aby všetko vybavenie ktoré si so sebou prinesú na pretek plne zodpovedalo právnej úprave, platnej v zemepisnom, právnom či politickom priestore, kde sa pretek koná, v našom prípade Slovenskej republiky. Organizátor ani žiadna organizácia neprijímajú v tomto smere žiadnu zodpovednosť a to ani zodpovednosť za straty, škody, nehody, zranenia či úmrtia, spôsobené osobám alebo orgánom v dôsledku či už zákonného, alebo nezákonného použitia takéhoto vybavenia.

### 1.3.-Zbrane

Strelné zbrane musia byť funkčné, spôsobilé a bezpečné. Range Master (najvyšší riadiaci člen organizačného a technického zabezpečenia preteku) má právo kedykoľvek požadovať skúšku pretekárovej zbrane či súvisiaceho vybavenia pre overenie ich bezpečnej funkcie a predloženie príslušných dokladov. Strelná zbraň, ktorá bude rozhodcom vyhlásená za funkčne nespôsobilú či nebezpečnú, musí byť vylúčená z preteku do doby, kým nebude podľa názoru Range Mastera uvedená do vyhovujúceho stavu.

### 1.4.-Vybavenie

Pretekár nikdy nesmie v priebehu streleckej situácie použiť alebo mať pri sebe viac ako jednu strelnú zbraň rovnakého druhu alebo mať na sebe viac ako jedno puzdro.

### 1.5.- Vrchný rozhodca –RM

Všetky osoby na strelnici vrátane osoby „Riaditeľa preteku“ (MD) podliehajú v otázkach bezpečnosti osobe s funkciou Range Master (Hlavný rozhodca). Range Master je zodpovedný za všetky rozhodnutia vo veciach správania a disciplíny, ako aj dodržiavanie a aplikáciu pravidiel.

## 1.6.-Ochrana zraku a sluchu

Všetky zúčastnené osoby sú oboznámené so skutočnosťou, že správne použitie vhodnej ochrany zraku a sluchu je v ich vlastnom záujme a má zásadný význam pri ochrane pred možným poranením zraku a sluchu. Všetkým osobám sa dôrazne odporúča používať ochranu sluchu po celú dobu pobytu v priestoroch strelnice. Ochrana zraku je povinná pre všetky osoby po celý čas ich pobytu na strelnici a ochrana sluchu je **POVINNÁ** počas riešenia streleckej situácie SC.

## 1.7.-Bezpečnostná zóna - SA:

Manipulácia so zbraňou je povolená len na povel rozhodcu alebo výhradne na mieste na to určenom a riadne označenom nápisom **SA (Safety Area)** - (Bezpečnostná zóna). V SA je zakázaná akákoľvek manipulácia s ostrým strelivom alebo jeho imitáciou, cvičným strelivom a nábojnicami a aj so zásobníkmi, v ktorých sa nachádza strelivo alebo jeho imitácia, cvičné strelivo alebo nábojnice. V SA je povolená manipulácia s prázdnyimi zásobníkmi.

## 1.8. -Prebíjanie:

Počas riešenia streleckej situácie, príp. počas pohybu v nej je dovolené prebíjanie zbrane, avšak je potrebné urobiť to bezpečne. Prst musí byť vždy viditeľne mimo priestor lúčiku spúšte a ústie hlavne musí pritom smerovať bezpečným smerom.

## 2 – ZÁZNAM A HODNOTENIE

**2.1.-Zodpovednosť:** Každý pretekár má zodpovednosť za kontrolu správnosti svojho hodnotenia. Záznam o hodnotení, či už v písomnej alebo elektronickej forme, ktorý môže, ale aj nemusí byť autorizovaný pretekárom aj rozhodcom, je konečným dokladom toho, že strelecká situácia bola absolvovaná a že časy a penalizácie, uvedené na zázname o hodnotení, sú presné a nesporné. Záznam o hodnotení je považovaný za definitívny dokument. Rozhodca musí pred ukončením pretekároveho záznamu o hodnotení (scorecard) vyplniť všetky informácie (vrátane všetkých udelených varovaní). Pretekárovi musí byť umožnené urobiť si odpis/ fotografiu záznamu o hodnotení, ak o to požiada.

## 3 – VYBAVENIE PRETEKÁRA

**3.1.-Púzdra:** Zbrane musia, byť prenášané nenabité v kufri alebo taške, určenej alebo vhodnej na bezpečnú prepravu strelných zbraní, alebo v puzdre, ktoré má pretekár bezpečne pripevnené na opasku. Opasok musí držať pevne, v úrovni pásu. Pretekári, ktorí sa dostavia na preteky s nabitou strelnou zbraňou, sa musia ihneď ohlásiť predstaviteľom (organizátorom) preteku, ktorí dohliadnu na vybitie zbraní. Pretekári, ktorí tak neurobia, budú RM (Range Masterom) odvedení do vybijacej zóny a vyzvaní k vybitiu zbrane. Následne bude takáto osoba diskvalifikovaná z preteku pre porušenie bezpečnosti, príp. vyvedená z priestoru strelnice.

**3.2.-Výmena vybavenia:** Pretekár musí použiť pre jednu divíziu rovnakú strelnú zbraň a typ mieridiel pre všetky strelecké situácie v preteku. Avšak v prípade, ak sa pôvodná zbraň alebo jej mieridlá stanú funkčne nespôsobilými či nebezpečnými, musí pretekár pred použitím náhradnej strelnej zbrane, jej časti alebo mieridiel v preteku získať povolenie Range Mastera, ktorý výmenu môže schváliť, ak náhradná strelná zbraň spĺňa podmienky príslušnej divízie a použitím tejto náhradnej strelnej zbrane pretekár nezíska signifikantnú výhodu.

**3.3.-Zásobníky:** Všetka pretekárova munícia, príslušné zásobníky a rychlonabíjače musia vyhovovať požiadavkám deklarovanej divízie.

Všetky požiadavky na vybavenie pretekárov pre divízie SC (Steel Cup) sú totožné s požiadavkami pre divízie IPSC a sú prevzaté z pravidiel IPSC ([www.ipsc.org](http://www.ipsc.org)), ak nie je uvedené inak.

### 3.4.-Kódex oblečenia- ustrojenia:

Nosenie maskovacieho alebo obdobného vojenského, či policajného odevu osobami, ktoré nie sú súčasťou vojenského alebo policajného zboru, sa silne neodporúča. Riaditeľ pretekov má právo s konečnou platnosťou rozhodnúť, aký odev je prípustný.

## 4 - STRELIVO

**4.1.-Strelivo:** Pretekári na pretekoch nesú plnú osobnú zodpovednosť za bezpečnosť všetkého streliva, ktoré na pretek priniesú. Organizátor ani organizácie pridružené k organizovaniu pretekov SC neprijímajú v tomto smere žiadnu zodpovednosť a to ani zodpovednosť za straty, škody, nehody, zranenia či úmrtia, spôsobené osobám alebo orgánom v dôsledku či už zákonného alebo nezákonného použitia takéhoto streliva. Priebojné strelivo, zápalné strelivo a strelivo so stopovkou je na všetkých pretekoch SC zakázané.

**4.2.-Kontrola streliva:** Kontrolu streliva vykonáva usporiadateľ pomocou technických prístrojov a zariadení na meranie rýchlosti strely a výpočet Power Faktoru sa určuje rovnakým postupom ako pri pretekoch IPSC.

### 4.3. Power Factor (PF)

**4.3.1.-Minimálny Power Faktor** pre preteky SC je 120, nedosiahnutie minimálneho faktoru znamená anulovanie výsledkov pretekára na príslušnom preteku SC.

**4.3.2.-Vzorec pre výpočet faktoru :**

Hmotnosť strely (gr) x rýchlosť strely(ft/s)

$$\text{Výkonový faktor (PF)} = \frac{\text{-----}}{1000}$$

## 5 – PROCEDÚRA

**5.1.-Zodpovednosť pretekára:** Každý pretekár zodpovedá za svoju pripravenosť v štartovom boxe/na streleckom stanovisku. V prípade, že pretekár nebude pripravený, bude zaradený na zodpovedajúce miesto v štartovej listine.

**5.2.-Opustenie štartového boxu:** Za žiadnych okolností nesmie pretekár, ak to nevyžaduje strelecká situácia, opustiť štartový box/strelecké stanovisko s nabitou zbraňou. V prípade potreby pretekár oznámi rozhodcovi úmysel opustiť strelecký box. Rozhodca vydá povel k vybitiu a uschovaniu zbrane. Porušenie tohto pravidla sa trestá diskvalifikáciou strelca. Po opustení boxu v rámci riešenia situácie môže pretekár opätovne pokračovať v streľbe až potom ako bude celou plochou tela a nôh späť v boxe.

**5.3.-Štartová pozícia:** Pretekár je povinný zaujať predpísanú štartovú polohu celou plochou tela (nôh) v štartovacom boxe so zdvihnutými rukami (zápästia nad úrovňou ramien). V prípade nedodržania predpísanej štartovnej pozície bude pretekárovi udelená penalizácia tri sekundy.

**5.4.-Varovanie:** Pretekár môže byť rozhodcom vyzvaný na urýchlenie vykonania streleckých stringov (počet opakovaní 4 na situáciu/ stage). Časový limit na situáciu od povelu „Load And Make Ready“ (Nabi a priprav sa!) po posledný string je 120 sekúnd. V prípade nedodržania časového limitu sa strelcovi za nedostriehané stringy započítava max. čas dosiahnuteľný na situácii (spravidla 30 sekúnd).

## 6 - POVELY NA STRELNICI

**6.1.-Povely:** „Load And Make Ready!“ (Nabi a priprav sa!) - Tento povel označuje začiatok streleckej situácie. Pretekár musí byť pod priamym dohľadom rozhodcu, otočený smerom k terčom, alebo

bezpečným smerom určeným rozhodcom, s nasadenou ochranou zraku a sluchu a pripraviť strelnú zbraň do stavu požadovanom popisom streleckej situácie. Následne musí pretekár zaujať požadovanú štartovaciu pozíciu. Akonáhle pretekár tento postoj zaujme, bude rozhodca pokračovať. Po dobu od vydania tohto povelu do okamihu štartového signálu nesmie pretekár opustiť priestor štartu bez predchádzajúceho súhlasu rozhodcu a to iba pod jeho priamym dohľadom.

**Kontrola mieridiel :** Po povelu „Load and make ready!“ (Nabi a priprav sa!) má pretekár maximálne 10 sekúnd na prípravu a na prehliadku streleckej situácie. Prípadné predĺženie tejto doby môže povoliť rozhodca na situácii.

„**Are You Ready? (Si pripravený?)**“ - Ak pretekár nezareaguje záporne, znamená to, že úplne rozumie požiadavkám streleckej situácie a je pripravený pokračovať. Ak pretekár nie je pri tomto povelu „Are You Ready?“ - pripravený, musí vyhlásiť „Not Ready!“ (Nepripravený!). Keď je pretekár pripravený, potom by mal dať rozhodcovi najavo svoju pripravenosť zaujatím požadovanej štartovnej pozície.

„**Standby!! (Pozor!!)**“ - Po tomto povelu v intervale 1 - 4 sekundy, nasleduje štartový signál.

„**Prepare for next string (Priprav sa na ďalšie opakovanie)**“ Medzi jednotlivými stringmi si pretekár sám bez povelov rieši pripravenosť zbrane. Pokiaľ má zbraň bezpečnostnú poistku, musí byť zbraň pred uložením do puzdra vždy zaistená (mimo div. Malá puška-MPU a Karabína- CAR), alebo kohút zbrane-bicie kladivo musí byť úplne sklopené do prednej polohy (aj v prípade ak disponuje bezpečnostným ozubom). Pri nabíjaní, prebíjaní alebo vybíjaní v priebehu streleckej situácie sa musia pretekárovi prsty na zbrani viditeľne nachádzať mimo priestoru lučíku a zbraň musí mieriť do situácie alebo iným bezpečným smerom, určeným rozhodcom.

„**Stop! (Stop!)**“ - Tento povel môže byť vydaný ktorýmkoľvek rozhodcom, prideleným na situáciu, kedykoľvek v priebehu riešenia streleckej situácie. Pretekár je povinný okamžite prerušiť strelbu, zastaviť sa a vyčkať na ďalšie pokyny rozhodcu. Všetky ostatné osoby v príslušnom priestore okamžite prerušia všetky aktivity a tak isto vyčkajú na ďalšie pokyny organizátora.

„**If you are finished, unload and show clear (Ak si skončil, vybi a ukáž prázdnu zbraň)**“ - Ak pretekár ukončil strelbu, musí previesť vybitie zbrane a predložiť ju rozhodcovi ku kontrole, pričom ústie strelnej zbrane musí mieriť bezpečným smerom (do situácie), zásobník musí byť vytiahnutý, záver zachytený, alebo podržaný v zadnej polohe a komora hlavne musí byť prázdna. Revolvery musia byť predložené ku kontrole s vyklopeným prázdny valcom.

„**If clear, hammer down and holster (Ak je zbraň prázdna, kladivo dolu, do puzdra)**“ - Po vydaní tohto povelu už nesmie pretekár pokračovať v strelbe. So strelnou zbraňou, smerujúcej ústím hlavne bezpečným smerom k terčom, je pretekár povinný vykonať nasledujúcu záverečnú kontrolu bezpečnosti strelnej zbrane:

**6.2.- Samonabíjacie zbrane:** U samonabíjajúcich zbraní musí strelec vypustiť záver do prednej polohy a stlačiť spúšť (bez dotyku kohúta či páky pre vypustenie kohúta). Ak je strelná zbraň vybavená zariadením, ktoré znemožňuje stlačenie spúšte bez vloženého zásobníka, potom pretekár, po vydaní vyššie uvedeného povelu, musí o tejto skutočnosti informovať rozhodcu. Ten vydá pokyn a dohliadne na použitie prázdneho zásobníku, splnenie povelu a následné odstránenie prázdneho zásobníka z tela zbrane. Keď je zbraň preukázateľne prázdna, musí ju pretekár vložiť do puzdra alebo prepravného obalu. Akonáhle sa ruky pretekára prestanú dotýkať zbrane, uloženej v puzdre, považuje sa strelecká situácia za ukončenú.

**6.3.-Karabína a Malá puška :**Pre zbrane z Divízie Karabína (CAR), Malá puška (MPU) platí: strelec po povelu „ If clear, hammer down, open action“ (Ak je zbraň prázdna, kladivo dolu, záver vzad) vypustí záver do prednej polohy a stlačí spúšť čím vybijie bicí mechanizmus (bez dotyku bicieho kladiva- kohútika, či páky pre vypustenie bicieho kladiva alebo bicieho mechanizmu). Následne potiahne záver vzad, vloží do hlavne bezpečnostnú vlajočku, spustí záver dopredu a následne dvihne zbraň do zvislej polohy tak, aby hlaveň zbrane mierila hore. Týmto je strelecká situácia ukončená.

**6.4.-Revolver :**U revolverov musí strelec zavrieť prázdny valec (bez dotyku vonkajšieho bicieho kladiva, ak je prítomné). Keď je zbraň preukázateľne prázdna a valec zatvorený, musí ju pretekár vložiť do puzdra. Akonáhle sa ruky pretekára prestanú dotýkať zbrane, uloženej v puzdre, považuje sa strelecká situácia za ukončenú. Ak zbraň nie je preukázateľne prázdna, pokračuje rozhodca povelmi „If You Are Finished, Unload And Show Clear“ až kým nebude zbraň bezpečne vybitá.

**6.5.- Vzďalenie z palebnej čiary:** Pretekár ani nikto z predstaviteľov a usporiadateľov preteku sa z palebnej čiary alebo posledného miesta strelby nesmie pohybovať smerom k terčom a ani nesmie svoje miesto na palebnej čiare opustiť bez výslovného povolenia príslušným rozhodcom na situácii. Až po jeho súhlase môžu vstúpiť usporiadatelia a pretekári do streleckej situácie a vykonať hodnotenie alebo drobné opravy na situácii.

**6.6.-Závady:** Ak sa po štartovom signále vyskytne na pretekárovej strelnej zbrani závada, môže sa pretekár pokúsiť závalu bezpečne odstrániť a pokračovať v riešení streleckej situácie. V priebehu odstraňovania závady musí pretekár strelnou zbraňou neustále mieriť bezpečným smerom do situácie. Pre odstránenie závad nesmie pretekár použiť tyčky ani iné nástroje. V prípade porušenia tohto pravidla bude pretekárovi zo streleckej situácie udelené nulové hodnotenie. Za žiadnych okolností nesmie byť pretekárovi dovolené opustiť streleckú situáciu s nabitou zbraňou!!! V prípade závady, ktorú pretekár nevie odstrániť obráti sa na rozhodcu, alebo Range Mastera, ktorý po zvážení všetkých bezpečnostných opatrení navrhne vhodné riešenie.

## 7 - ŠTART, PRIEBEH A HODNOTENIE

### 7.1.- Štartové pozície

**7.1.1.-Štartová pozícia Pištoľ – „STD“ (kalibre nad .22), Revolver – „REV“, OPEN:** V stojí, v boxe (box je presný priestor vymedzený a označený na stanovisku k plneniu streleckej situácie. Strelec musí zaujať pred strelbou a počas strelby polohu v tomto boxe ak nie je v popise situácie uvedené inak), ruky zdvihnuté nahor, zápästia nad úrovňou ramien, zozadu zreteľne viditeľné, postoj uvoľnený. Zbraň je umiestnená v puzdre, spravidla nabitá, zaistená. Medzi jednotlivými stringmi (opakovaniami) pretekár nemusí zbraň vybiť, iba ju uvedie do pohotovostného stavu. Pokiaľ má zbraň bezpečnostnú poistku, musí byť zbraň pred uložením do puzdra zaistená, alebo kohút- bicie kladivo úplne spustené. V prípade potreby pretekár prebije a uloží bez povelu rozhodcu zbraň do puzdra. Na znamenie pripravenosti zdvihne ruky do štartovnej pozície. Každý string (opakovanie) v rámci streleckej situácie na stanovisku začína rovnako: strelec je v stojí, v boxe, ruky zdvihnuté nahor, zápästie nad úrovňou ramien, zozadu zreteľne viditeľné. Zbraň je umiestnená v puzdre, nabitá, zaistená.

**7.1.2.-Štartová pozícia pre Malú Pištoľ - „MPI“ pištoľ kalibru .22:**

V stojí, v boxe, zbraň nabitá, v rukách strelca, postoj uvoľnený. Súťažiaci, ktorý čaká na štartovací signál, musí bezpečne smerovať a mieriť svoju zbraň na značku na to určenú. Ak na stage (stanovisku) nie je žiadna značka, tak súťažiaci mieri pred seba smerom k terčom, pod 45° uhlom s prstom mimo spúšte (alebo do iného možného bezpečného priestoru vytvoreného napr. v krytých strelniciach).

**7.1.3.-Štartová pozícia pre Malú pušku- „MPU“, Karabínu – „CAR“:**

V stojí, v boxe, zbraň nabitá, mechanická poistka môže byť v polohe „Odistená“, držaná oboma rukami, založená do ramena. Hlava môže sledovať líniu mieridiel. Súťažiaci, ktorý čaká na štartovací signál, musí zbraň bezpečne smerovať a mieriť svoju zbraň na značku na to určenú. Ak na stage (stanovisku) nie je žiadna značka, tak súťažiaci mieri pred seba smerom k terčom, pod 45° uhlom s prstom mimo spúšte (alebo do iného možného bezpečného priestoru vytvoreného napr. v krytých strelniciach).

### 7.2.- Priebeh strelby

**7.2.1 - Priebeh:** Každá strelecká situácia sa skladá z piatich kovových terčov (platní) a to zo štyroch štandardných „platní“ a jednej **STOP** „platne“. Štandardné „platne“ môžu byť zasiahnuté v ľubovoľnom poradí. **STOP** „platňa“ musí byť zasiahnutá ako posledná. Každá „platňa“ musí byť zasiahnutá aspoň raz a to viditeľne do čelnej zóny. Zásahy do bočných okrajov „platní“ nemusia byť rozhodcom hodnotené

ako zásah. Meranie času začína po zaznení štartového signálu a jeho odpočet končí posledným výstrelom. Počet rán na streleckú situáciu a na jednotlivé platne nie je obmedzený. Akýkoľvek zásah, alebo výstrel pred posledným výstrelom sa počíta do hodnotenia.

**7.2.2.- „Identické divízie“:** Pretekár registrovaný v tzv. identických divíziách, konkrétne: STD - OPN - MPI alebo CAR - MPU nesmie pokračovať v streľbe zo zbraní „identických divízií“ kontinuálne ale štart v druhej a každej ďalšej z nich môže nasledovať až po pretekárovom opustení štartovacieho boxu do dostatočnej vzdialenosti (napr. do priestoru vyhradeného divákovi) na nevyhnutnú dobu min. 3 minúty. (Např. pretekár registrovaný v divíziách STD, OPN, CAR môže po odstrelaní divízie STD pokračovať streľbou v divízii CAR, ale pred štartom v divízii OPN musí opustiť štartovací box podľa vyššie uvedeného a dokončiť streľbu na stage např. na konci squadu.)

**JE DORAZNE ODPORÚČANÉ, ABY STRELEC REGISTROVANÝ V TZV. IDENTICKÝCH DIVÍZIÁCH POKRAČOVAL V STREĽBE V DRUHEJ DÍVÍZII AKO POSLEDNÝ STRELEC V SQUADE**

### 7.3.- Hodnotenie

**Hodnotenie situácie-stage:** Vaše skóre je váš dosiahnutý čas. Výsledok jednej streleckej situácie je daný súčtom časov jednotlivých stringov (opakovaní), z ktorých jeden dosiahnutý najhorší čas sa do celkového súčtu nezapočítava. Nezasiahnutie každej štandardnej „platne“ pred posledným zásahom STOP „platne“ je penalizované tromi(3) sekundami násobenými počtom celkovo nezasiahnutých platní, žiadne nezasiahnutie STOP „platne“ v stringu je penalizované tridsiatimi(30) sekundami. Maximálny čas stringu je 30 sekúnd, bez ohľadu na prípadný počet „Miss“ (minutí) a iných penalizácií. Pretekár môže po prvom zásahu STOP „platne“ či už náhodou alebo zámerné, opakovane zasiahnuť ľubovoľnú z platní na stage, ale musí opäť zasiahnuť STOP „platňu“ k ukončeniu situácie.

Záznam o hodnotení je konečným dokladom toho, že strelecká situácia bola absolvovaná a že časy, body a penalizácie, uvedené na zázname o hodnotení sú presné a nesporné.

V prípade záujmu, rozhodca musí umožniť strelcovi skontrolovať si svoje časy, body a penalizácie a to hneď po ukončení 4. stringu na danej situácii/stage. Nevyžiadanie si kontroly zo strany strelca sa automaticky považuje za súhlas so zapísaným skóre.

### 7.4.- Časový limit stage

Maximálny časový limit na situáciu od povelu „Load And Make Ready“ (Nabi a priprav sa) po posledný string je 120 sekúnd.

#### 7.5.- Použité metódy skórovania

##### 7.5.1.-Metóda a postup skórovania počas riešenia jednotlivého stringu je nasledovná:

Príslušný rozhodca na situácii- stage posudzuje a vyhodnocuje jednotlivé zásahy súťažiacich na základe vizuálnych a zvukových vnemov vznikajúcich počas streľby do kovových platní.

Pokiaľ súťažiaci nesúhlasí s celkovým hodnotením alebo postupom rozhodcu pri udeľovaní penalizácií za jednotlivé porušenia procedúry, môže požiadať RM o prehodnotenie spôsobu výpočtu celkového času,

Avšak postupnosť zásahov/Miss príp. porušenia procedúry a dianie na stage tak ako ich udáva rozhodca na situácii sú nespochybniteľné a RM musí pri vynesení rozhodnutia brať vyjadrenia rozhodcu k hodnoteniu a priebehu stringu do úvahy.

##### 7.5.2.-Náter a údržba terčov

Všetky štandardné terče musia byť natreté jednotnou farbou (odporúčaná je biela alebo modrá), všetky STOP „platne“ musia byť farebne odlišené od ostatných terčov(či už na samotnej platni, alebo stojane najlepšie červenou farbou , fóliou a pod.).

## 8 - PENALIZÁCIE

**8.1.-„Predčasný štart“:** Ak pretekár presunie zápästia pod úroveň ramien pred štartovým signálom, alebo začal pohyb rúk smerom ku zbrani (Pištoľ), prípadne začal zdvíhať zbraň smerom hore



(.22 pištoľ / Karabína, Malá puška) obdrží za každý takýto pohyb penalizáciu 3 sekundy, avšak maximálne 1x za string pokiaľ bude odštartovaný v takejto nekorektnej štartovej pozícii.

**8.2.-,Prešľap“:** Pretekár, ktorý sa počas streľby dotýka pri výstrele akoukoľvek časťou tela povrchu stage/strelnice mimo vymedzený priestor (BOX), bude penalizovaný 3 sekundami za každý takýto výstrel. **Za prešľap sa nepovažuje státie na vnútornej hrane boxu.**

**8.3.-,Určené ciele“:** Niektoré situácie majú viac streleckých boxov. Na týchto situáciách je procedurálne určené, z ktorého boxu je nutné zasiahnuť konkrétne ktorú zo štandardných terčov, „platní“ a z ktorého je nutné zasiahnuť **STOP** „platňu“. Nedodržanie daného postupu je penalizované tromi sekundami za každý výstrel mimo predpísanej procedúry, ako aj výstrel ktorý v procedúre absentuje.

**8.4.-,Procedurálne chyby“:** Pretekár, ktorý poruší na situácii určený postup, dostane 3 sekundy za každú chybu.

**8.5.-** Nedodržanie pravidla 7.2.2 o obmedzení štartu v identických divíziách tesne za sebou, tzn. bez predpísaného prerušenia streľby a bez opustenia štartovacieho boxu. Každý výskyt takéhoto porušenia bude mať za následok penalizáciu 3 sekundy v každom stringu streľby zo zbrane druhej „identickej“ divízie.

## 9 - DISKVALIFIKÁCIA

**9.1.-Diskvalifikácia:** Pretekár, ktorý sa na pretekoch dopustí porušenia bezpečnosti alebo inej zakázanej činnosti, bude z preteku diskvalifikovaný a bude mu zabránené v dokončení zostávajúcich stringov ako aj v absolvovaní všetkých zostávajúcich streleckých situácií bez ohľadu na časový rozpis preteku alebo jeho prípadnú účasť v iných divíziách.

### 9.2.-Dôvody pre diskvalifikáciu - DQ:

Porušenie uvedených skutočností, ako aj nedodržanie pokynov rozhodcu môžu mať za následok diskvalifikáciu z preteku.

#### 9.2.1.-Náhodný výstrel

Za náhodný výstrel sa považuje:

- výstrel, ktorého bod dopadu je mimo stanovenú cieľovú zónu príp. mimo vymedzeného bezpečného smeru a je vykonaný bez povelu k streľbe.
- výstrel do zeme vo vzdialenosti menšej ako 3 metre od pretekára.
- výstrel v priebehu nabíjania, prebíjania alebo vybijania zbrane.

#### 9.2.2.-Nebezpečná manipulácia so zbraňou

K príkladom nebezpečnej manipulácie so zbraňou patrí okrem iného:

- upustenie alebo pád strelnej zbrane (strata kontroly nad zbraňou) kedykoľvek v priebehu streleckej situácie.
- zamierenie ústia hlavne zbrane na akúkoľvek časť pretekárovho tela príp. iných účastníkov preteku mimo vkladania zbrane do puzdra a jej tasenia po štartovom signále.
- ponechanie prsta v priestore lučíku pri odstraňovaní závady.
- akákoľvek manipulácia so strelnou zbraňou mimo povelov rozhodcu na situácii s výnimkou manipulácie vo vyznačenom priestore bezpečnostnej zóny s nápisom **SA (Safety Area)** - (Bezpečnostná zóna) podľa bodu 1.7..

#### 9.2.3.-Diskvalifikácia - nešportové správanie

Pretekár bude diskvalifikovaný za správanie, ktoré rozhodca považuje za nešportové. Príkladmi sú okrem iného: podvádzanie, nepoctivosť, nedodržanie oprávnených pokynov predstaviteľov/organizátorov preteku a akékoľvek správanie, ktoré by mohlo šport zdiskreditovať.

## 10 - SÚŤAŽNÉ DIVÍZIE A KATEGÓRIE

Súťažná divízia pripúšťa použitie rôznych strelných zbraní a vybavenia deklarovaných pre použitie v príslušnej divízii, ktoré sú prevzaté z pravidiel IPSC bez akýchkoľvek výnimiek. Každá divízia bude hodnotená samostatne a nezávisle a vo výsledkoch pretekov musí byť vyhlásený víťaz každej divízie. Pred zahájením pretekov musí každý pretekár uviesť minimálne jednu z divízií, v ktorej bude hodnotený. Pretekár, ktorý po štartovom signáli svojím vybavením nevyhovie požiadavkám uvedenej divízie, bude zaradený do divízie Open.

### 10.1.- Divízie

- **OPEN (OPN)**(divízia IPSC): Zbrane majú povolené všetky legálne úpravy a doplnky. Optické mieridlá sú povolené.
- **STANDARD (STD)**(divízia IPSC): Zbraň v stave pripravenosti avšak nenabitá a s vloženým prázdny zásobníkom alebo so zavretým prázdny valcom sa musí celá zmestiť do priestoru krabice s vnútornými rozmermi 225 mm x 150 mm x 45 mm (tolerancia +1 mm, -0 mm). Vyhovovať musia všetky zásobníky. Optické mieridlá sú zakázané.
- **REVOLVER (REV)**(divízia IPSC): Povolený je akýkoľvek kompletný revolver (alebo revolver zostavený z dielov), vyrábaný prvovýrobcom zbrane a dostupný širokej verejnosti (s výnimkou prototypov). Optické mieridlá sú zakázané.
- **KARABÍNA (CAR)**(divízia IPSC „PCC“): Dlhá zbraň výhradne na pištoľové náboje. Kapacita zásobníka je neobmedzená. Povolené sú kompenzátory aj optické mieridlá (kolimátory a pod.). Dĺžka hlavne je neobmedzená. Pištoľový kaliber 7.62x25 je výslovne zakázaný.
- **MALÁ PIŠTOĽ (MPD)**: Krátka samonabíjacia zbraň, výhradne na náboje .22 LR. Kapacita zásobníka je neobmedzená, kompenzátory a optické mieridlá sú povolené.
- **MALÁ PUŠKA (MPU)** (divízia IPSC „Mini Rifle“): Dlhá samonabíjacia zbraň, výhradne na náboje .22 LR. Kapacita zásobníka je neobmedzená, kompenzátory a optické mieridlá sú povolené.

### 10.2.- Rozdelenie kategórií

#### 10.2.1.-Kategória jednotlivcov:

**Overall**

**Junior** (pretekári do 21 rokov)

**Lady**

**Senior** (pretekári, ktorým je k prvému dnu preteku nad 50 rokov)

**Super senior** (pretekári, ktorým je k prvému dnu preteku nad 60 rokov)

**10.2.2.-SÚŤAŽ DRUŽSTIEV:** Družstvo môže mať maximálne 3 členov. Pre výpočet výsledkov družstva sa použijú výsledky 2 najlepších členov družstva. Ak niektorý člen družstva z akéhokoľvek dôvodu odstúpi z preteku pred absolvovaním všetkých stanovíšť, ním dosiahnuté výsledky naďalej platia pre výsledky družstiev, avšak predmetné družstvo nemá právo tohto člena nahradiť. Výsledok jedného pretekára môže byť v preteku použitý iba pre jedno družstvo. Každé družstvo musí byť zložené zo strelcov rovnakej divízie.

## 11 - STRELECKÉ SITUÁCIE

### 11.1.-Statické strelecké situácie

Všetky strelecké situácie okrem OUTER LIMITS– (Showdown, Five To Go, Smoke & Hope, Accelerator, The Pendulum, Speed Option, Roundabout) sú riešené z jedného streleckého boxu s výnimkou situácie „OUTER LIMITS“ a „, ktorá má viac ako jeden strelecký box. Pre chyby procedúry platia ustanovenia bodu 5. a 7.

## **11.2.-Strelecké situácie vyžadujúce pohyb**

Situácia „OUTER LIMITS“ má dva strelecké boxy. Strelec začína v boxe na strane svojej slabšej ruky. Rieši iba dva terce na tejto strane. Po zasiahnutí oboch tercov sa presunie do prostredného boxu, z ktorého rieši zvyšné terce. Pre chyby procedúry platia ustanovenia bodu 5.2. , 5.3. a bod 7.1..

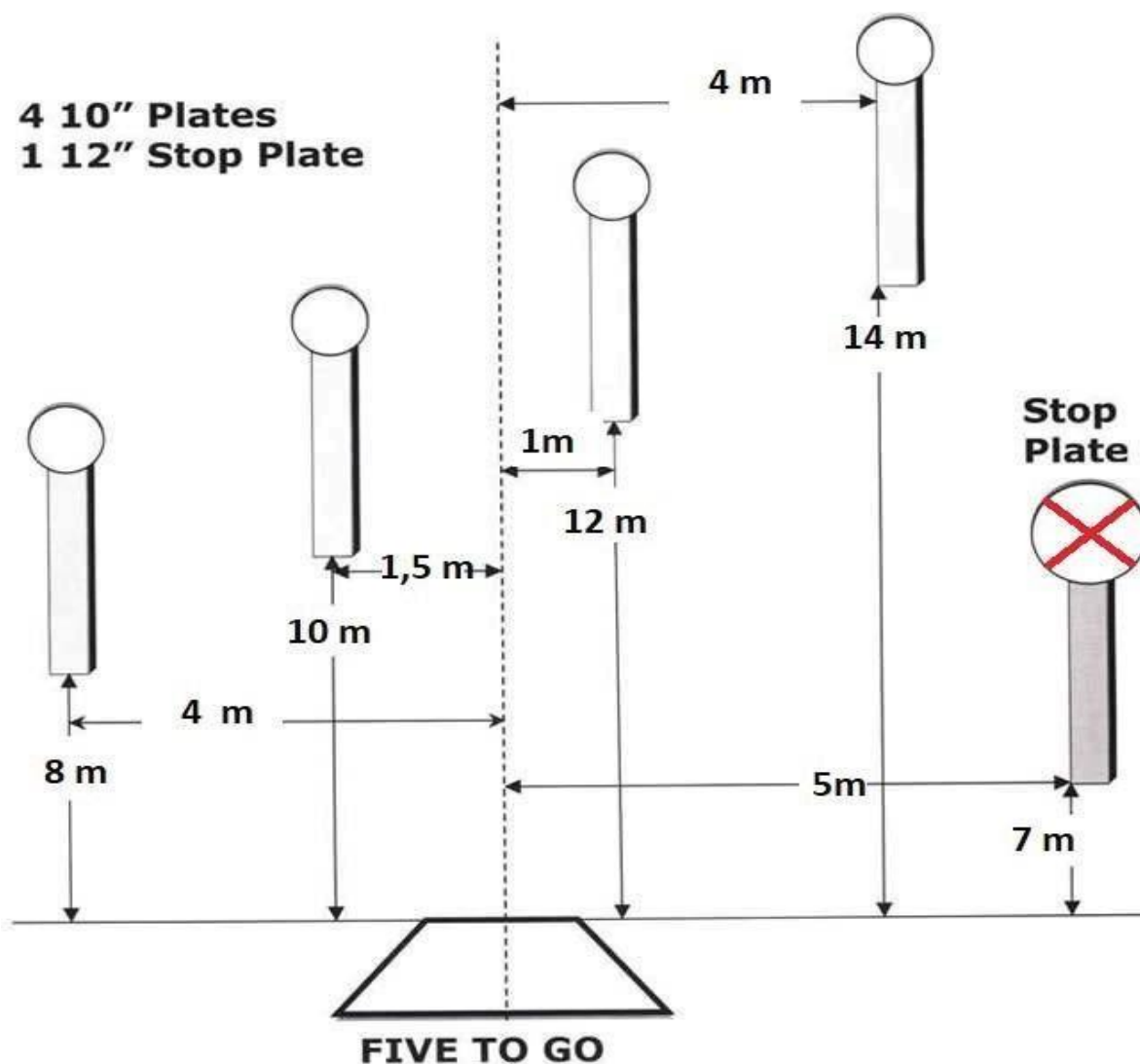
Pre stavbu stage slúži obrazová príloha, kde sa nachádzajú vzdialenosti tercov, vzdialenosti medzi tercmi a výška tercov. Terce by mali byť natočené k boxom aby sa eliminovali odrazy projektilov do strán. Vzdialenosť a výška terčov by mala byť dodržaná je povolená mierna odchýlka a to tak, aby vzhľad a myšlienka streleckej situácie bola zachovaná. Dodržaná by mala byť aj vzdialenosť medzi tercmi.

## **12– POUŽITÉ ZDROJE**

<http://www.steelchallenge.com/steel-challenge-Rules-Home.php>

[https://en.wikipedia.org/wiki/Steel\\_Challenge](https://en.wikipedia.org/wiki/Steel_Challenge)

## 13 - PREDPÍSANÉ STRELECKÉ SITUÁCIE



**Sumár terčov:**

4x 25,5cm

1x 30,5cm – STOP platňa

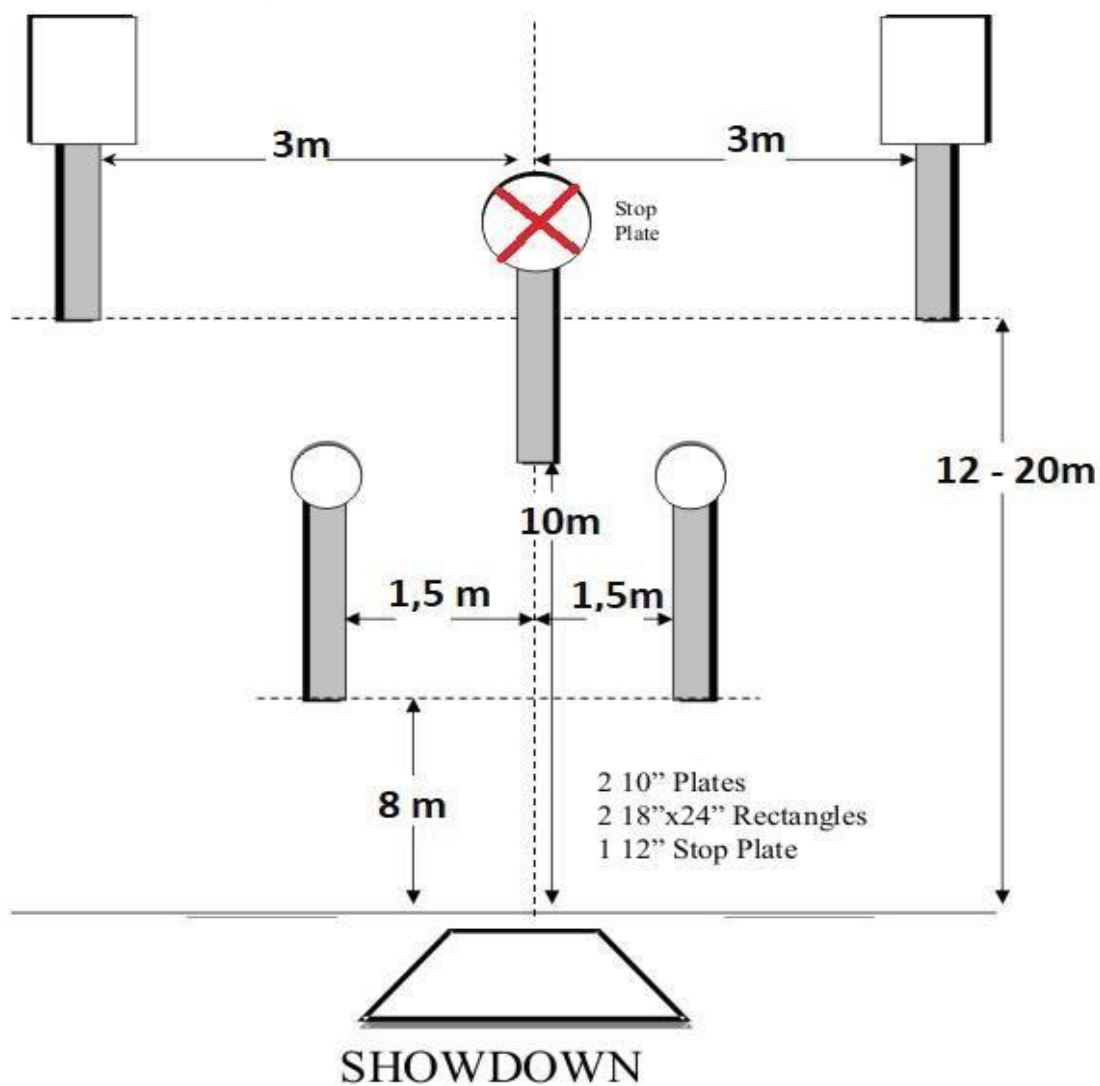
### **PRIEBEH SITUÁCIE**

**Štartovná pozícia:** V stojí, v boxe, ruky zdvihnuté hore, zápästie nad úrovňou ramien, zozadu zreteľne viditeľné.

**Stav zbrane:** nabitá, zaistená, v puzdre.

**Počet opakovaní:** 4 pokusy

**Hodnotenie:** Čas je Vaše skóre. Výsledok je súčet časov jednotlivých stringov (opakovaní) z ktorých najhorší pokus sa nezapočítava. Nezasiahnutie štandardných platní je penalizované tromi sekundami, nezasiahnutie STOP platne je penalizované 30 sekundami. Maximálny čas opakovania je 30 sekúnd.



**Sumár terčov:**

2x 45x60cm

1x 30,5cm – STOP platňa

2x 25,5cm

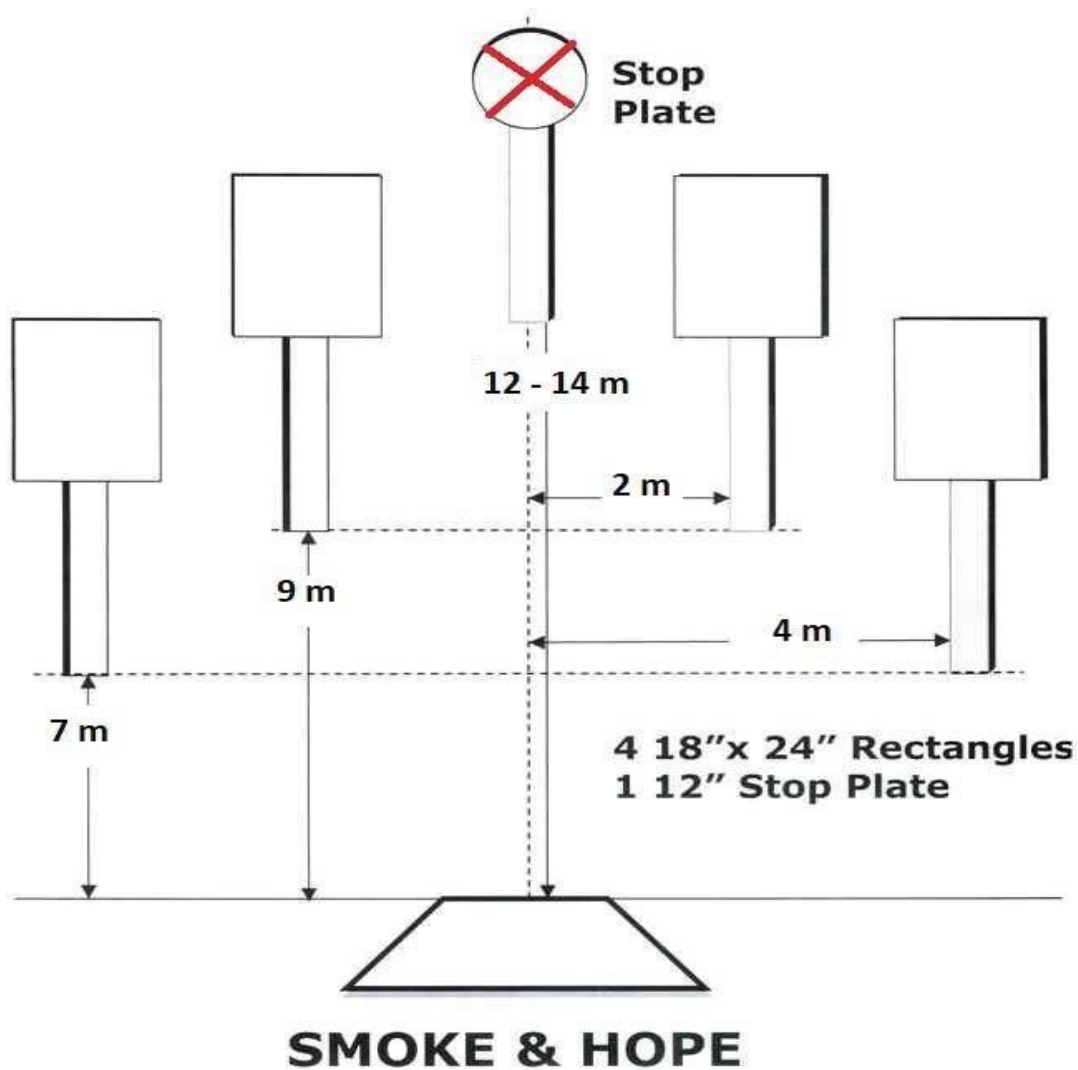
**PRIEBEH SITUÁCIE**

**Štartovná pozícia:** V stojí, v boxe, ruky zdvihnuté hore, zápästie nad úrovňou ramien, zozadu zreteľne viditeľné.

**Stav zbrane:** nabitá, zaistená, v puzdre.

**Počet opakovaní:** 4 pokusy

**Hodnotenie:** Čas je Vaše skóre. Výsledok je súčet časov jednotlivých stringov (opakovaní) z ktorých najhorší pokus sa nezapočítava. Nezasiahnutie štandardných platní je penalizované tromi sekundami, nezasiahnutie STOP platne je penalizované 30 sekundami. Maximálny čas opakovania je 30 sekúnd.



**Sumár terčov:**

4x 45x60cm

1x 30,5cm – STOP platňa

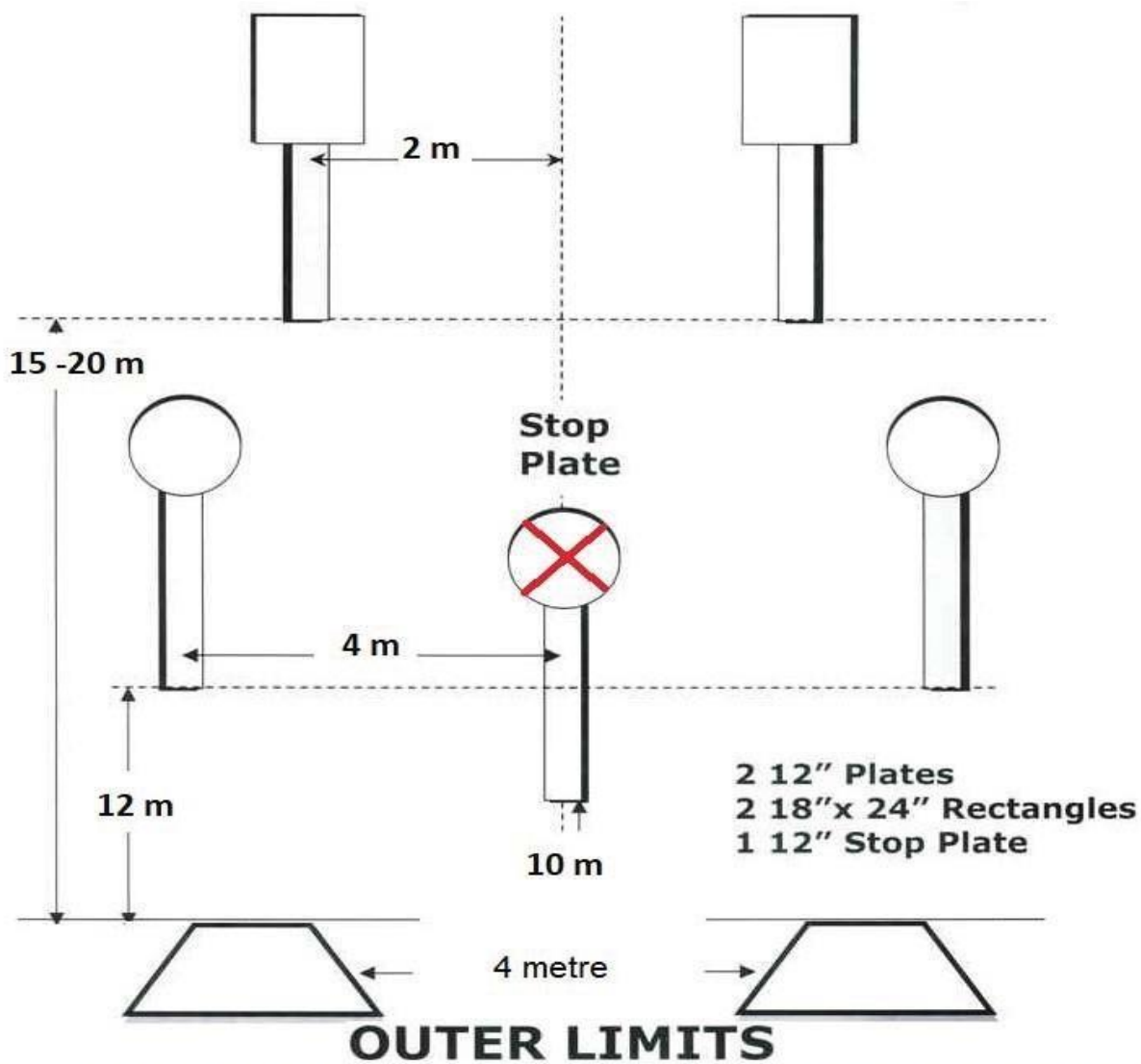
**PRIEBEH SITUÁCIE**

**Štartovná pozícia:** V stoji, v boxe, ruky zdvihnuté hore, zápästie nad úrovňou ramien, zozadu zreteľne viditeľné.

**Stav zbrane:** nabitá, zaistená, v puzdre.

**Počet opakovaní:** 4 pokusy

**Hodnotenie:** Čas je Vaše skóre. Výsledok je súčet časov jednotlivých stringov (opakovaní) z ktorých najhorší pokus sa nezapočítava. Nezasiahnutie štandardných platní je penalizované tromi sekundami, nezasiahnutie TOP platne je penalizovaný 30 sekundami. Maximálny čas opakovania je 30 sekúnd.



Start in weak side BOX, middle and strong side plates shoot from other BOX

Štart v BOXE na slabšej strane (ľavý), z tohto boxu strelec rieši ľavú stranu situácie.

Po presune do druhého boxu rieši terče na silnej (pravej) strane + STOP Platňa

**Sumár terčov:**

2x 45x60cm

2x 30,5cm

1x 30,5cm – STOP platňa

**PRIEBEH SITUÁCIE**

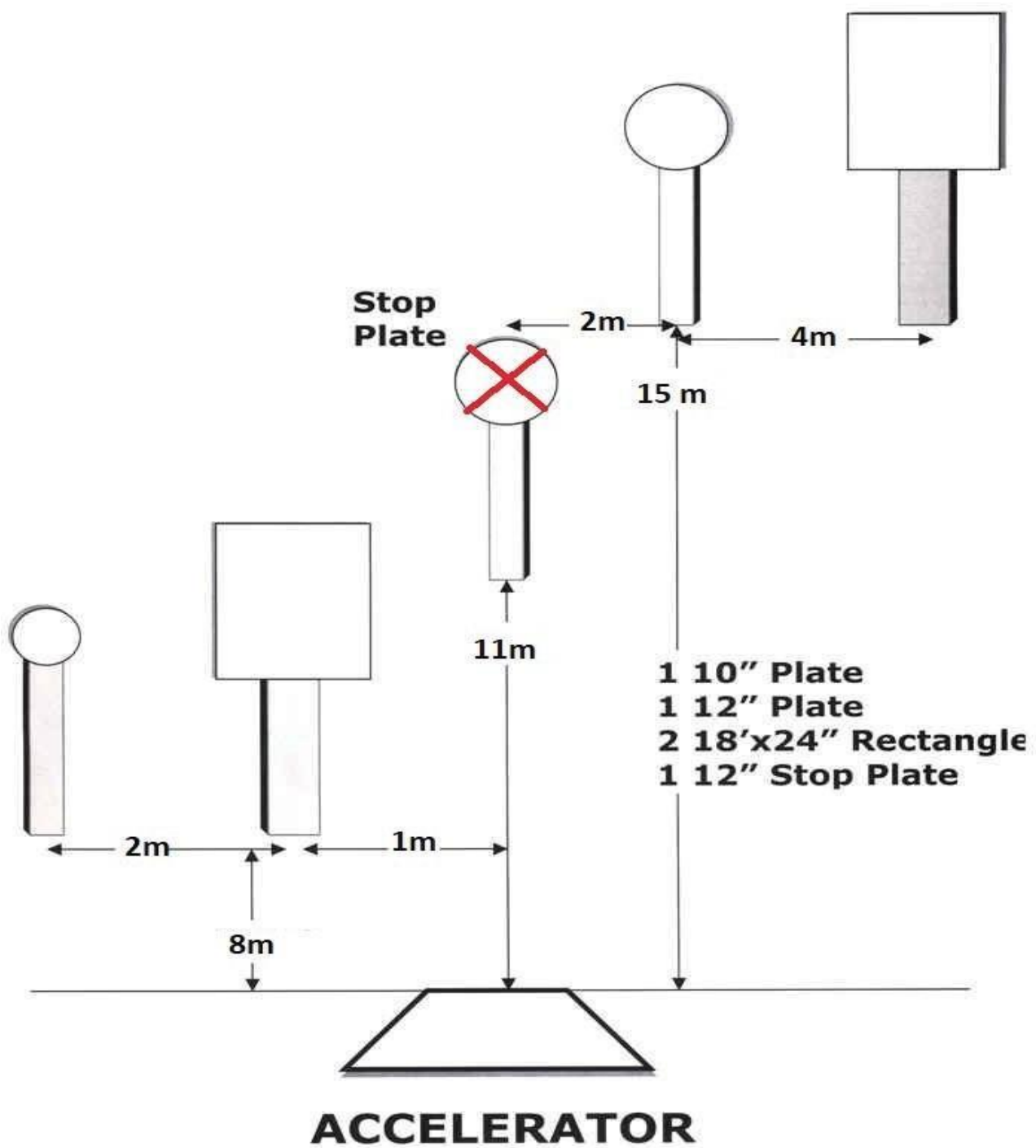
**Štartovná pozícia:** V stoji, v boxe, ruky zdvihnuté hore, zápästie nad úrovňou ramien, zozadu zreteľne viditeľné.

**Stav zbrane:** nabitá, zaistená, v puzdre.

**Počet opakovaní:** 4 pokusy

**Hodnotenie:** Čas je Vaše skóre. Výsledok je súčet časov jednotlivých stringov (opakovaní) z ktorých najhorší pokus sa nezapočítava. Nezasiahnutie štandardných platní je penalizované tromi sekundami, nezasiahnutie STOP platne je penalizované 30 sekundami. Maximálny čas opakovania je 30 sekúnd.

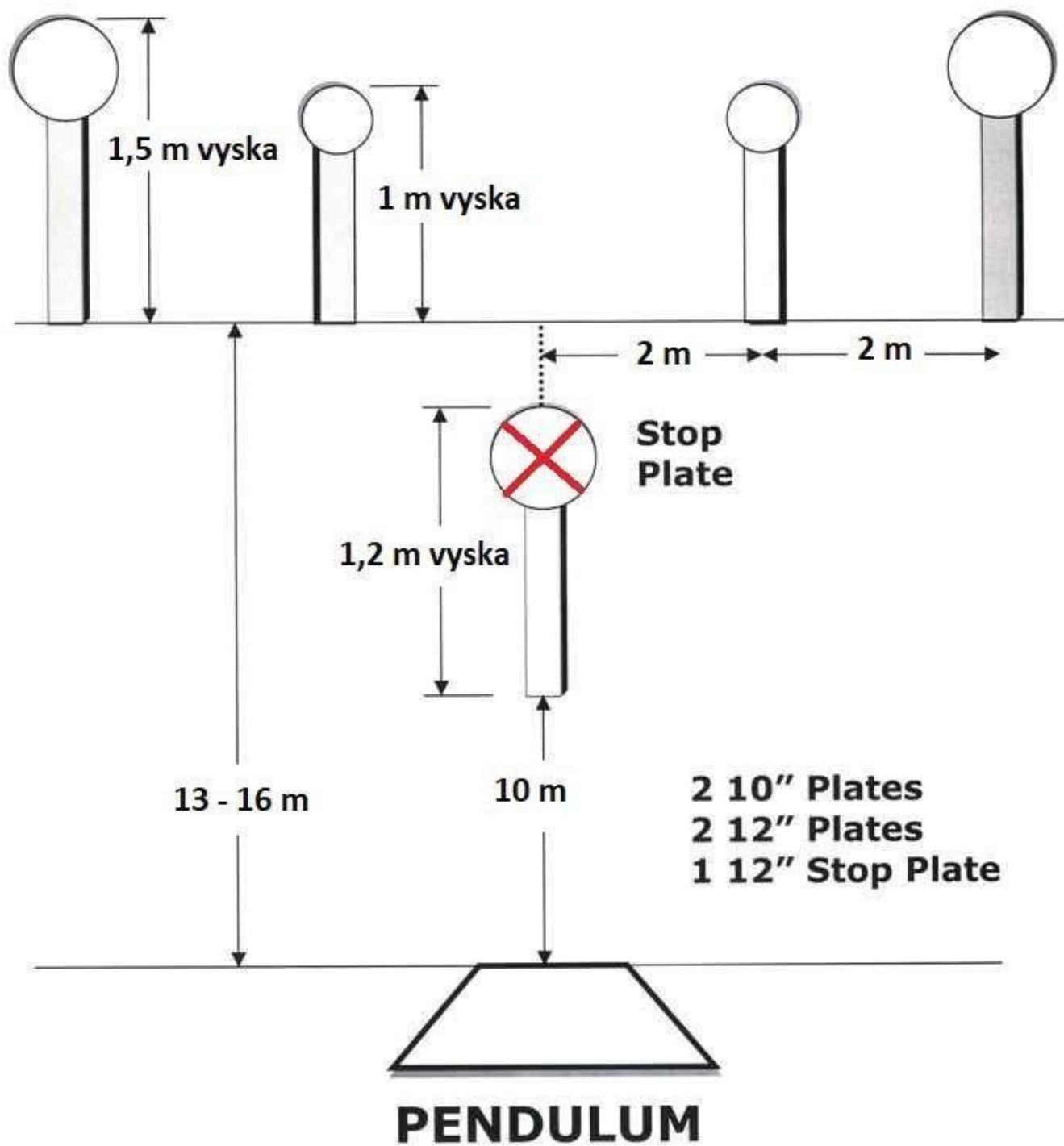
**PRIEBEH:** Situácia má dva strelecké boxy. Strelec začína v boxe na strane svojej slabšej ruky. Rieši len dva terče na tejto strane, po zasiahnutí oboch terčov sa presunie do druhého boxu z ktorého rieši zostávajúce terče.



**Sumár terčov:**

- 1x 25,5cm
- 1x 30,5cm
- 2x 45x60cm
- 1x 30 STOP platňa



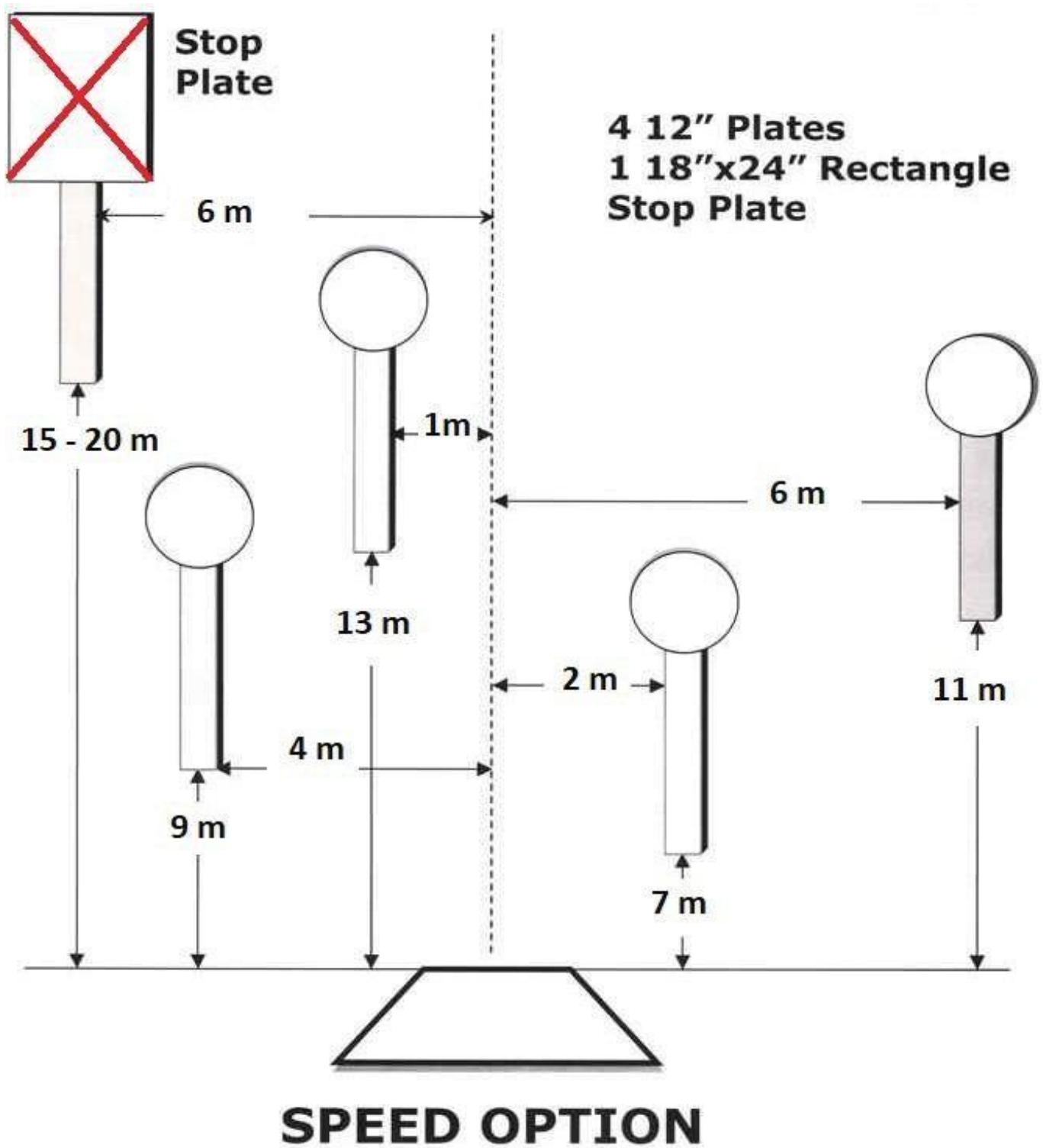


**Sumár terčov:**

2x 25,5

2x 30,5

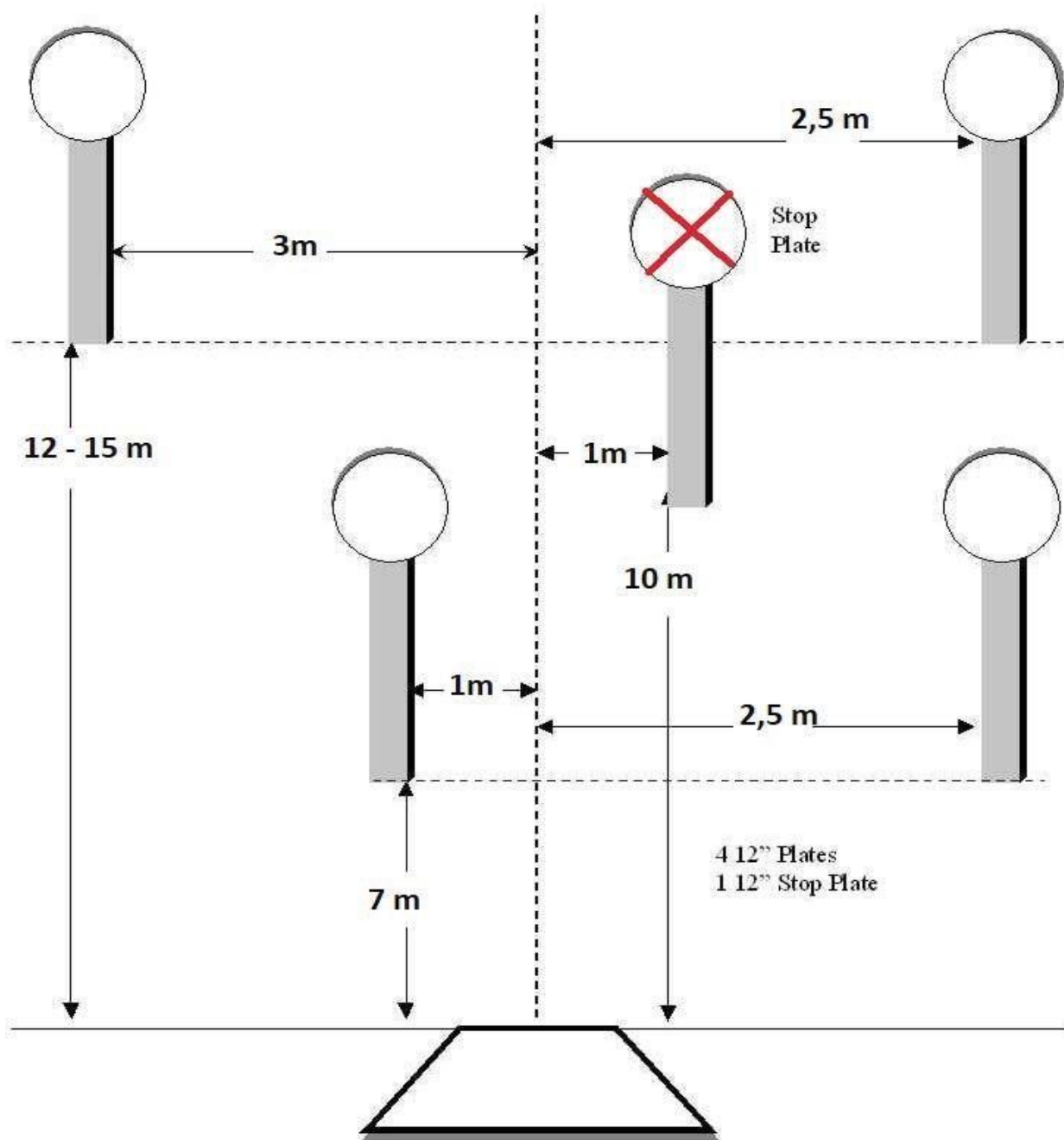
1x 30,5 – STOP platňa



Sumár terčov:

1x 45x60cm – STOP platňa

4x 30,5cm



## ROUNDAABOUT

### Sumár terčov:

4x 30,5cm

1x 30,5cm – STOP platňa